

## IRIS

### Adresseerbare brandmeldcentrale

## EN54-2/4

### Omschrijving

De IRIS is een adresseerbare brandmeldcentrale met maximaal 96 zones en 1 tot 4 lussen. De bediening van het systeem is zeer eenvoudig door het aanraakscherm en een LED indicatie voor de zones. De centrale heeft eveneens een interne klok met uitgebreide dag/nacht-instellingen. Met het speciale algoritme kan het alarm in 2 stappen afgewerkt worden waardoor valse alarmen tot een minimum gereduceerd worden. Op het paneel zijn 2 communicatieprotocollen mogelijk: System Sensor 200/500 series (IRIS SS loop) en Teletek protocol (IRIS TTE loop). In de configuratie van de IRIS centrale kunnen beide protocollen naast elkaar gebruikt worden. Directe programmering met ProSTE software mogelijk via IP netwerk of micro USB kabel.



**Direct programming with *ProSTE* software via micro USB standard interface.**

### Technische specificaties:

Voedingsspanning:	~230 ± 10%
Frequentie:	50/60Hz
Back-up batterij:	1 x 12V-18Ah
Stroomuitgang:	7.5A
Max interne weerstand batterij:	<0.3Ω
Lussen:	1 tot 4
Zones:	96
Zonegroepen:	48
Ingangen:	4
Uitgangen (overwaakt):	4
Uitgangen (niet overwaakt, programmeerbaar):	4, 10A@230V
Programmeerbare regels:	tot max 128
Geschiedenis:	10 000 gebeurtenissen
Panelen in netwerk*:	max 32
Printer:	optioneel
Meertalig:	ja
Omgevingstemperatuur:	-10°C to +50°C
Gewicht (zonder batterij):	~6kg
Afmetingen achterkant metaal:	430x330x117mm

CE  
1293-CPD-0131

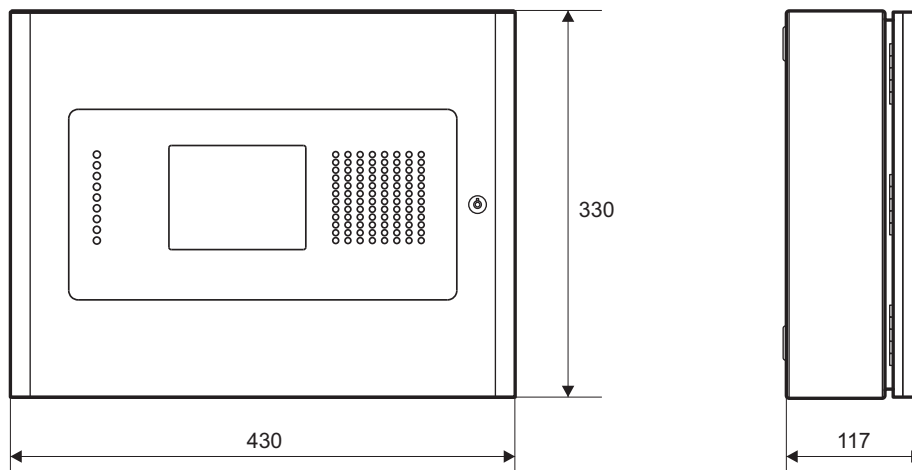
\* Ethernet via TCP/IP connector(standaard) of redundant netwerk via RS485 (optioneel).

Nota: TCP/IP en RS485 niet combineerbaar

## IRIS

### Adresseerbare brandmeldcentrale

## EN54-2/4



#### Verpakkingsinformatie:

- 1 centrale:** 1 stuk IRIS brandmeldcentrale, afmetingen 490x395x150mm.  
**2 centrales:** 2 stuks IRIS brandmeldcentrale, afmetingen 497x417x325mm.

#### Compatibele producten:

- IRIS TTE loop - luskaart 1 lus TTE protocol , max 250 elementen
- IRIS SS loop - luskaart 1 lus protocol System Sensor, max 198 elementen (99 detectoren + 99 drukknoppen, modules en sirenes)
- RNC Teletek - Redundante RS485 netwerkkaart
- SensolRIS adresseerbare elementen - Detectoren, modules en sirenes
- System Sensor adresseerbare elementen - Detectoren, modules en sirenes
- Repeater - actief herhaalpaneel via RS485 netwerk
- Observer - Observatiesoftware
- FLM kit - inbouwkit voor fixatie op 26mm dikke platen